

PÁ CARREGADEIRA

MOTOR

Marca	CASE/FPT
Modelo	F4HE9684F*J110
Tipo	4 tiempos, turboalimentado, refrigerado aire-aire, Tier 3
Cilindros	6
Diámetro/curso	104 x 132 mm (4,09 x 5,19 pulg)
Cilindrada	6,7 l (6.700 cm ³)
Inyección de combustible	Electrónica
Combustible	Diesel
Filtro de combustible	Descartable, cartucho a rosca de flujo completo
Filtro de aire	Elemento de tipo seco con alerta de obstrucción
Módulo de refrigeración de montado central	
Radiadores externos de montado independiente	
Ventilador – accionamiento hidráulico	
Tipo	Succión con 8 palas
Diámetro	813 mm (2' 8")
Bomba de agua	
Tipo	Integral
Bomba de aceite del motor	
Tipo	Cárter profundo con refrigeración por medio de inyectores debajo de los pistones
Ángulos de operación de la bomba	
Transversal	35°
Longitudinal	35°
Filtro de aceite	Descartable, cartucho a rosca de flujo completo
Potencia	
Potencia máxima	
Bruta	195 hp (145 kW) a 2.000 rpm
Líquida	183 hp (137 kW) a 2.000 rpm
Potencia estándar	
Bruta	182 hp (136 kW) a 1.900 rpm
Líquida	172 hp (128 kW) a 1.800 rpm
Potencia económica	
Bruta	157 hp (117 kW) a 1.500 rpm
Líquida	149 hp (111 kW) a 1.500 rpm

NOTA: Potencia y torque brutos según SAE J1995. Potencia y torque netos según SAE J1349.

Torque		
Potencia máxima		
Bruta	862 Nm (635,5 lbf.pie)	a 1.400 rpm
Neta	821 Nm (605,5 lbf.pie)	a 1.400 rpm
Potencia estándar		
Bruta	847 Nm (624,5 lbf.pie)	a 1.400 rpm
Neta	809 Nm (597 lbf.pie)	a 1.300 rpm
Potencia económica		
Bruta	832 Nm (613,5 lbf.pie)	a 1.200 rpm
Neta	800 Nm (590 lbf.pie)	a 1.200 rpm
Aumento de torque		
Potencia estándar a 2.000 rpm		31,4%

TREN DE FUERZA

Transmisión	4F/3R	
Proporcional con módulo electrónico de control, cambio automático sensible al torque y cambio manual		
Engranajes	Helicoidales	
Lista de cambios		
	Hacia adelante	Hacia atrás
1 ^a	3,745	3,551
2 ^a	2,089	1,981
3 ^a	1,072	1,017
4 ^a	0,636	No disponible
Convertor de torque		
Relación de stall	2,84:1	
Diferencial	Deslizamiento limitado en los ejes delantero y trasero.	
Oscilación del eje trasero	24° total	
Ejes	Frontal	Trasero
Relación de diferencial	3,364	3,182
Relación planetaria	6,000	6,400
Relación de eje final	20,18	20,36
Planetarios	Externos	

Frenos de servicio

Accionados hidráulicamente, sin mantenimiento, discos múltiples bañados en aceite con acumulador para las cuatro ruedas.
Sistema de frenos según la norma ISO 3450. Superficie de los discos 0,31 m² (por cubo).

Freno de estacionamiento

Accionado por resortes y liberado hidráulicamente
Montado en el eje de salida de la transmisión

Velocidades de desplazamiento – km/h (mph)

con neumáticos 20,5x25 L3		
	Hacia adelante	Hacia atrás
1 ^a	7,6 (4,7)	8,0 (5,0)
2 ^a	13,3 (8,3)	14,0 (8,7)
3 ^a	24,6 (15,3)	25,7 (16,0)
4 ^a	38,0 (23,6)	-

SISTEMA ELÉCTRICO

Voltaje	24 volts, negativos a la masa
Alternador	65 A
Baterías	(2) 12 V

SISTEMA HIDRÁULICO

Bomba (dirección/implementos)
Centro cerrado, con presión y flujo compensados

Desplazamiento variable
120 l/min (31,7 gpm) a 2.000 rpm
a 248,22 bar (3.600 psi)

Bomba para implementos
Centro cerrado, con presión y flujo compensados

Desplazamiento variable
86 l/min (22,7 gpm) a 2.000 rpm
a 246,5 bar (3.575 psi)

Válvula de control de la cargadora
Centro cerrado, seccional 2, 3 ó 4 carretes, con control de manejo para elevación e inclinación, sistema hidráulico auxiliar y detenciones electromagnéticas para elevación, fluctuación e inclinación.

Dirección de la cargadora
Hidráulica orbital, con articulación centrada en un pivó con flujo de aceite en función de la demanda.

Sistema de dirección según las normas SAE J1511 e ISO 5010

Presión de alivio principal 250 bar (3.625 psi)

Filtro 10 micra, cartuchos descartables de flujo completo en la línea de retorno, luz de indicación de la condición del filtro

CILINDROS

Cilindro de elevación
Diámetro del cilindro 120,6 mm (4,8")
Diámetro de la barra 76,2 (3")
Curso 827,9 (2' 8,6")

Cilindro de descarga (Z-Bar)/XR
Diámetro del cilindro 146 (5,8")
Diámetro de la barra 76,2 (3")
Curso 629,4 (2' 1")

Cilindro de descarga (XT)
Diámetro del cilindro 114,3 (4,5")
Diámetro de la barra 57,2 (2.3")
Curso 856,5 (2' 9.7")

Cilindro de dirección
Diámetro del cilindro 76,2 (3")
Diámetro de la barra 44 (1.7")
Curso 481,9 (1' 7")

INSTRUMENTAL

Central electrónica de información

Indicadores/medidores
Velocímetro
Tacómetro
Dirección seleccionada F/N/R
Modos de transmisión – automática/manual
Cambio seleccionado
Temperatura de refrigeración del motor Nivel de combustible
Temperatura del aceite de la transmisión
Temperatura del aceite hidráulico
Horímetro
Modo de trabajo

Luces indicadoras
Bajo nivel de combustible
Luces direccionales
Farol alto
Presión de los frenos
Alerta principal
Freno de estacionamiento

Alertas sonoras
Alerta de precaución
Alerta de emergencia
Alerta de marcha atrás

Bocina

COMPARTIMIENTO DEL OPERADOR

Cabina ROPS/FOPS con aire acondicionado y calefactor. Según las normas ISO 3471, 3449, SAE 1040C, J231, OSHA

Radio

Partida con llave

Dirección hidráulica articulada con columna ajustable

Asiento con suspensión, completamente ajustable

Pedal acelerador

Joystick única de control con apoyo para la muñeca

Portavasos

Cabida para saco

Espejo retrovisor interno

Cinturón de seguridad retráctil de 51 mm (2")

Bandeja portaobjetos atrás del banco

Aire acondicionado

Freno de pedal único

Tecla de cambios F/N/R

Espejos retrovisores externos

Caja refrigerada

Filtro de aire presurizado

Desempañador

Ventana lateral, apertura completa/parcial

Luz de techo

Limpiaparabrisas, trasero y delantero

Luz intermitente

Lavador de parabrisas, trasero y delantero

Guantera con llave

Kit confort (encendedor de cigarrillos, portaobjetos)

CARGADORA

Brazo con cinematismo en Z
Control único para elevación e inclinación
Fluctuación con retención positiva
Retorno a la excavación automático
Control automático de altura
Retorno al desplazamiento automático
Desconexión de la transmisión en el pedal de freno (DeClutch) Indicador de posición del cucharón

CICLOS DE TIEMPO

Elevar el cucharón con carga nominal	5,59 s
Descargar el cucharón con carga nominal	
Z-Bar	1,8 s
XT	1,9 s
Descenso (vacío)	
Con potencia	3,29 s
En fluctuación	3,29 s

CAPACIDADES DE SERVICIO

Tanque de combustible	246 l (64 gal 3,9 ct)
Sistema hidráulico	
Total	177,8 l (46 gal 3,8 ct)
Depósito	90,8 l (23 gal 3,9 ct)
Transmisión	25,6 l (6 gal 3 ct)
Servicio con filtro	34,1 l (9 gal)
Ejes delantero y trasero	
Eje delantero	30,3 l (8 gal)
Eje trasero	27,4 l (7 gal 1 ct)
Aceite de motor c/ filtro	13,25 l (3 gal 2 ct)
Cárter del motor	12,3 l (3 gal 1 ct)
Sistema de refrigeración	28,4 l (7 gal 2 ct)

PESOS OPERATIVOS

Z-Bar

Unidad equipada con cabina ROPS/FOPS con calefactor y aire acondicionado, contrapeso "Heavy Duty", neumáticos 20,5 x 25 16 lonas L3, cucharón multiuso de 2,5 m³ (3,25 yd³) con dientes y segmentos de lámina, tanque de combustible lleno y operador de 79 kg (174 lb)
14.812 kg (32.655 lb)

XR

Unidad equipada con cabina ROPS/FOPS con calefactor y aire acondicionado, contrapeso "Heavy Duty", neumáticos 20,5 x 25 16 lonas L3, cucharón multiuso de 2,5 m³ (3,25 yd³) con dientes y segmentos de lámina, tanque de combustible lleno y operador de 79 kg (174 lb)
14.872 kg (32.787 lb)

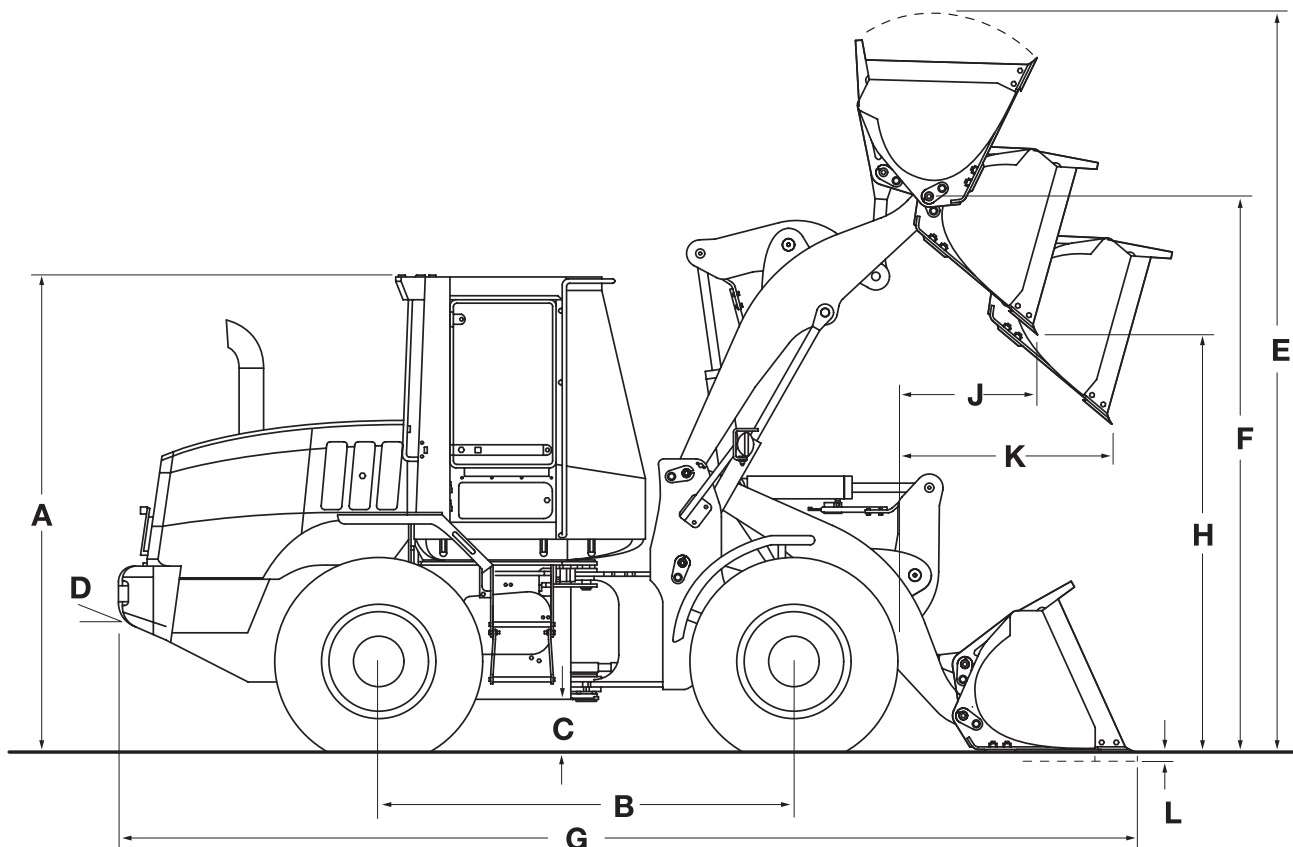
XT

Unidad equipada con cabina ROPS/FOPS con calefactor y aire acondicionado, contrapeso "Heavy Duty", neumáticos 20,5 R 25 XTLA, 2,4 m³ (3,14 yd³) con dientes, enganche rápido, tanque de combustible lleno y operador de 79 kg (174 lb)
15.208 kg (33.527 lb)

DIMENSIONES

A. Altura hasta el tope de la cabina ROPS	3.404 mm (11' 2")
B. Distancia entre ejes	3.253 mm (10' 8")
C. Distancia libre al suelo	365 mm (1' 2,5")
D. Ángulo de salida	32°
Ancho	
Total* sin cucharón	2.550 mm (8' 4,5")
Distancia, en la línea de centro	2.029 mm (6' 8")
Radio de giro* – externo	5.750 mm (18' 10,5")
Ángulo de articulación	
A partir del centro	40°
Ángulo total	80°
Oscilación del eje trasero, total	24°

NOTA: *Dimensiones obtenidas con neumáticos Michelin 20,5R25 XTLA.
Dimensiones adicionales en las páginas 3 y 4.



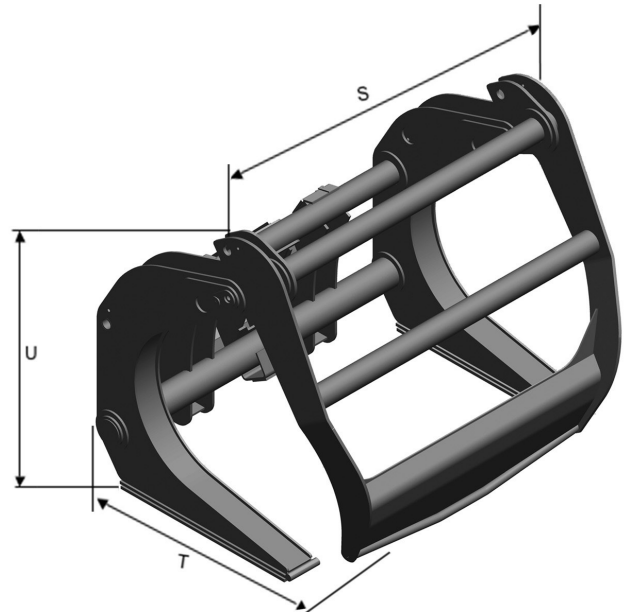
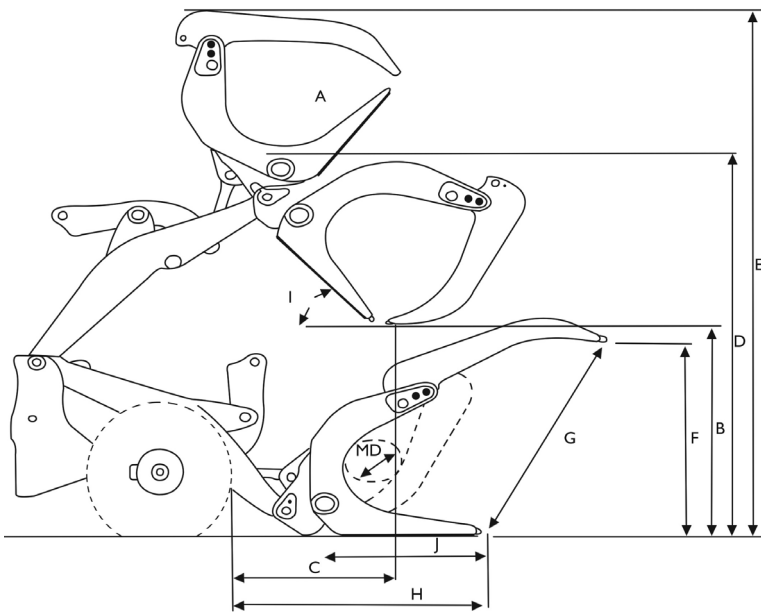
AJUSTES DE PESO

Opciones de selección	Ajuste de peso	Ajuste de Carga de Vuelco	Ajuste de carga de Vuelco articulada a 40°
Neumáticos 20,5x25 12 lonas L2	- 46 kg (101,4 lb)	- 37 kg (81,5 lb)	- 33 kg (72,7 lb)
Neumáticos 20,5x25 12 lonas L3	+ 103 kg (227 lb)	+ 84 kg (185,2 lb)	+ 74 kg (163 lb)
Neumáticos 20,5R25 XHA TL	+ 172 kg (379,2 lb)	+ 140 kg (308,7 lb)	+ 124 kg (273,5 lb)
Contrapeso estándar	- 555 kg (1.223,5 lb)	- 1.314 kg (2.897 lb)	- 1.112 kg (2.451,5 lb)

NOTA: Unidad equipada con brazos de cargadora tipo Z-Bar, cucharón fijado multiuso de 2,3 m³ (3,0 yd³) con borde atornillado, neumáticos Michelin 20,5R25XTLA, cabina ROPS con calefacción y aire acondicionado, contrapeso máximo, tanque de combustible lleno y operador de 79 kg (174 lb).
Ajuste las opciones seleccionadas a partir del peso nominal.

DIMENSIONES DE LA GARRA PARA TRONCOS DE MADERA

A. Superficie de la garra	1,4 m ² (15 pié ²)
Carga de operación	4.475 kg (9.865,5 lb)
S. Ancho	2.325 mm (7' 7,5")
T. Largo	2.091 mm (6' 10")
U. Altura	2.022 mm (6' 7,5")
Peso	2.130 kg (4.696 lb)
B. Altura de descarga a la máxima altura del perno de articulación (descarga máxima)	2.505 mm (8' 2,5")
C. Alcance de descarga a la máxima altura del perno de articulación (descarga máxima)	1.351 mm (4' 5")
D. Altura de descarga máxima	4.545 mm (14' 11")
E. Altura operativa máxima	6.147 mm (20' 2")
F. Altura máxima de la garra en G	2.278 mm (7' 6")
G. Apertura máxima	2.525 mm (8' 3,5")
H. Alcance máximo en el suelo	2.272 mm (7' 5,5")
MD. Diámetro mínimo para manipulación	500 mm (1' 7,7")
I. Ángulo máximo de descarga a la máxima altura del perno de articulación	39°
J. Largo de la punta	1.710 mm (5' 7,5")



DATOS OPERATIVOS DE 721E (Z-BAR) CON GARRA PARA TRONCOS DE 1,4 M² (1,8 YD³)

Máquina recta	11.149 kg (24.579 lb)
Articulada a 40°	9.550 kg (21.054 lb)
Capacidad hidráulica de elevación a la máxima altura	6.575 kg (14.495 lb)
Capacidad hidráulica de elevación con el alcance máximo	9.257 kg (20.408 lb)
Capacidad de elevación en el suelo	11.902 kg (26.239 lb)
Peso de operación	14.688 kg (32.381 lb)

NOTA: Máquina equipada con neumáticos 20,5 x 25 – 16 lonas L3. Precisa la 3ª función hidráulica y contrapeso trasero para trabajos pesados 1.565 kg (3.450 lb). La garra posee zapatas de desgaste de alta resistencia.

DATOS DE DESEMPEÑO

721E Z-Bar	Cucharón 1,9 m³ (2,5 yd³) Lámina "V" atornillada sin dientes (trabajo pesado)	Cucharón 1,9 m³ (2,5 yd³) Lámina recta con dientes y segmentos (trabajo pesado)	Cucharón 1,9 m³ (2,5 yd³) Lámina recta atornillada (trabajo pesado)	Cucharón 2,3 m³ (3,0 yd³) con lámina recta
Capacidad del cucharón – Rasa (SAE)	1,60 m ³ (2,1 yd ³)	1,60 m ³ (2,1 yd ³)	1,60 m ³ (2,1 yd ³)	1,94 m ³ (2,55 yd ³)
Al tope	1,90 m ³ (2,5 yd ³)	1,90 m ³ (2,5 yd ³)	1,90 m ³ (2,5 yd ³)	2,30 m ³ (3,00 yd ³)
Ancho del cucharón – externo	2.700 mm (8' 10")	2.700 mm (8' 10")	2.700 mm (8' 10")	2.700 mm (8' 10")
Peso del cucharón	1.207 kg (2.661 lb)	1.238 kg (2.729 lb)	1.228 kg (2.707 lb)	1.137 kg (2.506 lb)
E. Altura operativa completamente elevado con placa de retención	5.244 mm (17' 2,5")	5.165 mm (16' 11")	5.224 mm (17' 2")	5.167 mm (16' 11,5")
F. Altura hasta el perno de articulación totalmente elevado	3.941 mm (12' 11")	3.941 mm (12' 11")	3.941 mm (12' 11")	3.977 mm (13')
G. Largo total – cucharón nivelado sobre el suelo	7.689 mm (25' 3")	7.791 mm (25' 6,7")	7.686 mm (25' 2,6")	7.598 mm (24' 11")
Ángulo de descarga – totalmente elevado	55°	55°	55°	55°
H. Altura de descarga totalmente elevado, descarga a 45°	2.885 mm (9' 5,5")	2.317 mm (7' 7")	2.884 mm (9' 5,5")	2.961 mm (9' 8,5")
J. Alcance del cucharón totalmente elevado, descarga a 45°	1.127 mm (3' 8,4")	1.191 mm (3' 11")	1.110 mm (3' 7,7")	1.087 mm (3' 6,8")
K. Alcance del cucharón altura 2.130 mm (7'), descarga a 45°	1.634 mm (5' 4,4")	1.670 mm (5' 5,7")	1.622 mm (5' 4")	1.633 mm (5' 4")
Carga de operación – ISO	5.407 kg (11.920 lb)	5.899 kg (13.005 lb)	5.903 kg (13.014 lb)	5.474 kg (12.068 lb)
Densidad máxima del material – ISO	2.846 kg/m ³ (177,7 lb/pié ³)	3.100 kg/m ³ (193,5 lb/pié ³)	3.107 kg/m ³ (194 lb/pié ³)	2.379 kg/m ³ (148,5 lb/pié ³)
Carga de vuelco – ISO				
En línea recta	12.349 kg (27.225 lb)	13.494 kg (29.749 lb)	13.522 kg (29.811 lb)	12.615 kg (27.811 lb)
Articulado a 40°	10.815 kg (23.843 lb)	11.778 kg (25.966 lb)	11.806 kg (26.028 lb)	10.947 kg (24.134 lb)
Capacidad de elevación				
Altura máxima	7.349 kg (16.202 lb)	7.456 kg (16.437 lb)	7.466 kg (16.460 lb)	7.380 kg (16.270 lb)
Alcance máximo	10.233 kg (22.560 lb)	10.202 kg (22.492 lb)	10.216 kg (22.490 lb)	10.281 kg (22.666 lb)
Suelo	13.826 kg (30.481 lb)	13.408 kg (29.560 lb)	13.463 kg (29.681 lb)	13.711 kg (30.228 lb)
Fuerza de desagregación con cilindro de descarga	15.261 kg (33.645 lb)	15.141 kg (33.380 lb)	14.345 kg (31.625 lb)	14.950 kg (32.959 lb)
Retracción máxima				
Suelo	40°	41°	41°	39°
Posición del transporte	44°	44°	44°	43°
@ Alcance máximo	54°	54°	54°	54°
@ Altura máxima	57°	57°	57°	57°
L. Profundidad de excavación	112 mm (4,5")	120 mm (4,8")	120 mm (4,8")	76 mm (3")
Ángulo máximo de nivelación con cucharón arrastrado marcha atrás	61°	60°	60°	60°
Diámetro de giro de la cargadora (extremidad del cucharón)	12.654 mm (41' 6,2")	12.713 mm (41' 8,5")	12.654 mm (41' 6")	12.608 mm (41' 4")

Cucharón 2,3 m³ (3,0 yd³) lámina recta con dientes y segmentos	Cucharón 2,5 m³ (3,25 yd³) con lámina recta atornillada	Cucharón 2,5 m³ (3,25 yd³) lámina recta con dientes y segmentos	Cucharón 2,7 m³ (3,5 yd³) con lámina recta	Cucharón 4,0 m³ (5,2 yd³) con lámina recta atornillada
1,94 m ³ (2,55 yd ³)	2,11 m ³ (2,75 yd ³)	2,11 m ³ (2,75 yd ³)	2,30 m ³ (3,00 yd ³)	3,40 m ³ (4,45 yd ³)
2,30 m ³ (3,00 yd ³)	2,49 m ³ (3,25 yd ³)	2,49 m ³ (3,25 yd ³)	2,68 m ³ (3,50 yd ³)	4,0 m ³ (5,25 yd ³)
2.736 mm (8' 11")	2.700 mm (8' 10")	2.736 mm (8' 11")	2.700 mm (8' 10")	2.700 mm (8' 10")
1.244 kg (2.743 lb)	1.186 kg (2.615 lb)	1.273 kg (2.806 lb)	1.257 kg (2.771 lb)	1.456 kg (3.210 lb)
5.166 mm (16' 11")	5.228 mm (17' 2")	5.226 mm (17' 2")	5.295 mm (17' 4,5")	5.652 mm (18' 6,5")
3.977 mm (13')	3.977 mm (13')	3.977 mm (13')	3.977 mm (13')	3.941 mm (12' 11")
7.749 mm (25' 5")	7.650 mm (25' 1")	7.801 mm (25' 7")	7.710 mm (25' 3,5")	7.981 mm (26' 2,5")
55°	55°	55°	55°	55°
2.861 mm (9' 4,5")	2.927 mm (9' 7")	2.828 mm (9' 3,4")	2.889 mm (9' 6")	2.647 mm (8' 8")
1.192 mm (3' 11")	1.126 mm (3' 8")	1.232 mm (4')	1.172 mm (3' 10")	1.346 mm (4' 5")
1.693 mm (5' 6,6")	1.658 mm (5' 5")	1.716 mm (5' 7,5")	1.686 mm (5' 6")	1.762 mm (5' 9")
5.420 kg (11.949 lb)	5.459 kg (12.035 lb)	5.406 kg (11.918 lb)	5.428 kg (11.967 lb)	5.885 kg (12.974 lb)
2.356 kg/m ³ (147,1 lb/pié ³)	2.196 kg/m ³ (137,1 lb/pié ³)	2.175 kg/m ³ (135,8 lb/pié ³)	2.029 kg/m ³ (126,7 lb/pié ³)	1.472 kg/m ³ (91,9 lb/pié ³)
12.509 kg (27.578 lb)	12.589 kg (27.754 lb)	12.482 kg (27.518 lb)	12.526 kg (27.615 lb)	13.507 kg (29.778 lb)
10.841 kg (23.900 lb)	10.919 kg (24.072 lb)	10.812 kg (23.836 lb)	10.856 kg (23.933 lb)	11.770 kg (25.948 lb)
7.293 kg (16.078 lb)	7.331 kg (16.162 lb)	7.244 kg (15.970 lb)	7.260 kg (16.005 lb)	7.240 kg (15.961 lb)
10.192 kg (22.470 lb)	10.229 kg (22.551 lb)	10.140 kg (22.355 lb)	10.154 kg (22.386 lb)	9.962 kg (21.962 lb)
13.618 kg (30.023 lb)	13.604 kg (29.992 lb)	13.512 kg (29.789 lb)	13.466 kg (29.687 lb)	12.706 kg (28.012 lb)
14.869 kg (32.781 lb)	14.257 kg (31.431 lb)	14.176 kg (31.253 lb)	13.519 kg (29.804 lb)	11.035 kg (24.328 lb)
40°	39°	40°	40°	40°
43°	43°	43°	43°	44°
54°	54°	54°	54°	54°
57°	57°	57°	57°	57°
84 mm (3,5")	76 mm (3")	84 mm (3,5")	76 mm (3")	112 mm (4,5")
61°	60°	61°	60°	63°
12.728 mm (41' 9")	12.637 mm (41' 5,5")	12.758 mm (41' 10")	12.671 mm (41' 7")	12.825 mm (42' 1")

NOTA: Datos de desempeño de la versión Z-Bar mostrados con contrapeso máximo. Brazo de elevación XT con cucharón para acople Leonardi. Datos de desempeño de unidad equipada con neumáticos 20,5 x 25 16 lonas L3, cabina ROPS con calefactor y aire acondicionado, contrapeso estándar, tanque de combustible lleno y operador de 75 kg (174 lb). Especificaciones según normas SAE J732, J1234, J695, J742, J818, ISO 14397, ISO 5998, ISO 7546.

DATOS DE DESEMPEÑO

721XR	Cucharón 1.9 m³ (2.6 yd³) GP 4-IN-1® en el acoplador Z-Bar	Cucharón 2,3 m³ (3,0 yd³) con lámina recta	Cucharón 2,3 m³ (3,0 yd³) lámina recta con dientes y segmentos
Altura operativa – completamente elevado con borde de retención	5.765 mm (18' 11")	5.564 mm (18' 3")	5.563 mm (18' 3")
Altura hasta el perno de articulación – totalmente elevado	4.371 mm (14' 4")	4.374 mm (14' 3")	4.374 mm (14' 4")
Largo total – cucharón nivelado sobre el suelo	8.042 mm (26' 4,6")	7.955 mm (26' 1")	8.106 mm (26' 7")
Ángulo de descarga – totalmente elevado	55°	55°	55°
Altura de descarga – totalmente elevado, descarga a 45°	3.299 mm (10' 10")	3.358 mm (11')	3.259 mm (10' 8")
Alcance del cucharón – totalmente elevado, descarga a 45°	1.151 mm (3' 9")	1.087 mm (3' 6,8")	1.197 mm (3' 11")
Alcance del cucharón – altura 2.130 mm (7'), descarga a 45°	1.983 mm (6' 6")	1.942 mm (6' 4,5")	2.012 mm (6' 7")
Carga de operación (ISO)	3.736 kg (8.236 lb)	4.438 kg (9.784 lb)	4.464 kg (9.841 lb)
Carga de operación (SAE)	3.378 kg (7.447 lb)	4.064 kg (8.959 lb)	4.085 kg (9.006 lb)
Densidad máxima del material (ISO)	1.887 kg/m ³ (117,8 lb/pié ³)	1.929 kg/m ³ (120,5 lb/pié ³)	2.096 kg/m ³ (130,8 lb/pié ³)
Densidad máxima del material (SAE)	1.707 kg/m ³ (106,5 lb/pié ³)	1.766 kg/m ³ (110 lb/pié ³)	1.980 kg/m ³ (123,6 lb/pié ³)
Carga de vuelco (ISO)			
En línea recta	8.732 kg (19.251 lb)	10.194 kg (22.474 lb)	10.259 kg (22.617 lb)
Articulado a 40°	7.471 kg (16.471 lb)	8.876 kg (19.568 lb)	8.928 kg (19.683 lb)
Carga de vuelco (SAE)			
En línea recta	8.192 kg (18.060 lb)	9.626 kg (21.222 lb)	9.683 kg (21.347 lb)
Articulado a 40°	6.757 kg (14.896 lb)	8.127 kg (17.917 lb)	8.170 kg (18.012 lb)
Capacidad de elevación			
Altura máxima	5.737 kg (12.648 lb)	6.886 kg (15.181 lb)	6.842 kg (15.084 lb)
Alcance máximo	7.972 kg (17.575 lb)	9.163 kg (20.201 lb)	9.127 kg (20.122 lb)
Suelo	9.861 kg (21.740 lb)	11.310 kg (24.934 lb)	11.355 kg (25.033 lb)
Fuerza de desagregación con cilindro de descarga	13.585 kg (29.950 lb)	14.847 kg (32.732 lb)	16.064 kg (35.415 lb)
Diámetro de giro de la cargadora (extremidad del cucharón)	12.984 mm (42' 7")	12.922 mm (42' 4,8")	13.052 mm (42' 10")

Cucharón 2,5 m³ (3,25 yd³) con lámina recta atornillada	Cucharón 2,5 m³ (3,25 yd³) lámina recta con dientes y segmentos	Cucharón 2,7 m³ (3,5 yd³) con lámina recta	Cucharón 4,2 m³ (5,5 yd³) con lámina recta atornillada
5.623 mm (18' 5")	5.623 mm (18' 5")	5.692 mm (18' 8")	6.064 mm (19' 10")
4.374 mm (14' 4")	4.374 mm (14' 4")	4.374 mm (14' 4")	4.373 mm (14' 4")
8.006 mm (26' 3")	8.157 mm (26' 9")	8.066 mm (26' 5,5")	8.473 mm (27' 9,5")
55°	55°	55°	55°
3.324 mm (10' 11")	3.226 mm (10' 7")	3.286 mm (10' 9")	3.012 mm (9' 10,5")
1.126 mm (3' 8")	1.236 mm (4')	1.172 mm (3' 10")	1.442 mm (4' 8,7")
1.968 mm (6' 5,5")	2.037 mm (6' 7")	1.998 mm (6' 6")	2.140 mm (7')
4.404 kg (9.709 lb)	4.433 kg (9.773 lb)	4.342 kg (9.572 lb)	4.083 kg (9.001 lb)
4.027 kg (8.878 lb)	4.052 kg (8.933 lb)	3.964 kg (8.739 lb)	3.718 kg (8.197 lb)
1.772 kg/m ³ (110,6 lb/pié ³)	1.928 kg/m ³ (120,5 lb/pié ³)	1.623 kg/m ³ (101 lb/pié ³)	972 kg/m ³ (60,7 lb/pié ³)
1.620 kg/m ³ (101 lb/pié ³)	1.762 kg/m ³ (110 lb/pié ³)	1.482 kg/m ³ (92,5 lb/pié ³)	885 kg/m ³ (55 lb/pié ³)
10.122 kg (22.315 lb)	10.194 kg (22.474 lb)	9.993 kg (22.031 lb)	9.419 kg (20.765 lb)
8.808 kg (19.418 lb)	8.866 kg (19.546 lb)	8.683 kg (19.143 lb)	8.167 kg (18.005 lb)
9.551 kg (21.056 lb)	9.615 kg (21.197 lb)	9.421 kg (20.770 lb)	8.867 kg (19.548 lb)
8.055 kg (17.758 lb)	8.103 kg (17.864 lb)	8.929 kg (19.685 lb)	7.436 kg (16.393 lb)
6.837 kg (15.073 lb)	6.799 kg (14.989 lb)	6.743 kg (14.866 lb)	6.647 kg (14.654 lb)
9.111 kg (20.086 lb)	9.082 kg (20.022 lb)	9.013 kg (19.870 lb)	8.877 kg (19.570 lb)
11.216 kg (24.727 lb)	11.267 kg (24.839 lb)	11.070 kg (24.405 lb)	10.554 kg (23.267 lb)
14.159 kg (31.215 lb)	15.265 kg (33.653 lb)	13.414 kg (29.573 lb)	10.069 kg (22.198 lb)
12.956 mm (42' 6")	13.087 mm (42' 11")	12.996 mm (42' 7,5")	13.285 mm (43' 7")

EQUIPO ESTÁNDAR

Compartimiento del operador

Ver página 2

Motor

CASE/FPT con certificación Tier 3

Modos de trabajo seleccionables

Potencia máxima

Potencia automática

Potencia estándar

Potencia económica

Turboalimentador

Refrigeración del aire de entrada

Tensor automático de la correa del alternador

Refrigeración integral del aceite del motor

Filtro de combustible con separador de agua

Filtro de aire con dos elementos

Alternador de 65 A

(2) baterías de 700 CCA 12 V

Silencioso sin supresor de chispas

Módulo de refrigeración de montaje central

Inyección electrónica de combustible

"Common Rail"

Cargadora

Ver página 2

Tren de fuerza

Tracción en las 4 ruedas

Transmisión de cambios seleccionables 4F/3R automático/manual

Módulo de control electrónico – Programable

Modificación de cambios proporcionales controlados por computadora con selección de cambio programable

Diagnósticos a bordo

Joystick única para control electrónico del cambio

Tecla de cambio F/N/R en la joystick de control de la cargadora

Botón de reducción de cambio Conversor de torque

Ejes planetarios externos

Diferenciales con limitación de patinado

Intercambiador de calor del aceite de la transmisión

Desconexión de la transmisión a través del pedal de freno

Discos de frenos hidráulicos bañados en aceite

Freno de estacionamiento accionado por resorte y liberado hidráulicamente

Modo Limp-Home

Cardan con lubricación permanente

Sistema hidráulico

Válvula de control de la cargadora de joystick única y 2 carretes

Dirección de bajo esfuerzo Ventilador hidráulico con reversión

(8) enganches rápidos de diagnóstico

Otros

Elevación eléctrica del capó

Guardabarros delanteros y traseros Faroles

(2) faroles delanteros (alto/bajo)

(2) faroles frontales de trabajo

(2) luces traseras de freno y marcha atrás

(2) faroles traseros de trabajo Indicadores

de dirección/luz intermitente delanteros y

traseros Contrapeso estándar Perno para

remolque

Barra de traba de la articulación

Barra de traba del brazo de elevación

Punto de apoyo y para atar – delantero y trasero

Alarma de marcha atrás

Puntos de drenaje remotos

Nota: La configuración del equipo estándar podrá variar según el mercado.

EQUIPO OPCIONAL

Compartimiento del operador

Asiento con suspensión neumática revestido con tejido Escalera del lado derecho y plataforma
Luz rotativa
Segundo pedal de freno

Motor

Kit para clima frío

Cargadora

Acople hidráulico para accesorios
Cucharones (ver páginas 3 y 4)
Brazo XR (brazo extendido)
Brazo XT (cinematismo paralelo)

Sistema hidráulico

Hidráulicos auxiliares
Ride Control
Válvulas de la cargadora con 3 ó 4 carretes, con 2 ó 3 joysticks de comando de la cargadora

Versiones especiales

Versión para ambientes corrosivos:
Partes con bordes chanfleadas y pintura especial para la protección contra ambientes corrosivos
Aplicación de barniz especial en toda la superficie de la máquina para protección extra
Cucharón dimensionado para el movimiento de fertilizante
Chasis con aberturas para evitar la acumulación de material
Protección especial para terminales eléctricas
Tubos con tratamiento de superficie extra, para una mayor durabilidad

Versión de cañaveral

Prefiltro ciclónico en la entrada del motor y en el aire acondicionado para una mejor eficiencia del sistema y evitar que se tape
Cucharón dimensionado para mover el bagazo de caña
Chasis con aberturas para evitar la acumulación de material
Matafuegos

Versión para mayor altura de descarga (721E XR)

Contrapeso para trabajos pesados y brazo alargado que ofrece una altura de descarga 400 mm (1' 3,75") mayor que la versión estándar

Versión para manipulación de troncos de madera

Contrapeso para trabajos pesados y garra hidráulica extrafuerte desarrollada exclusivamente por CASE, con estructura dimensionada para las más severas aplicaciones del sector maderero.

Neumáticos

20,5x25 L2/L3/L5 diagonales 20,5
R25 radiales (tierra/roca)

Otros

Neumáticos sobresalientes
Protector de transmisión
Caja de herramientas
Contrapeso HD (Heavy Duty)
Tapas laterales y protección de los drenajes
Garra para manipulación de troncos de madera



Monitoramiento de flota y sistema de gestión de seguimiento por satélite o por teléfono celular.

Case se reserva el derecho de implantar mejoras en el proyecto y alteraciones en las especificaciones a cualquier momento, sin previo aviso y sin contraer ninguna obligación de instalarlas en unidades vendidas anteriormente. Las especificaciones, descripciones y materiales ilustrativos de su contenido reflejan correctamente los datos conocidos a la fecha de esta publicación, pero pueden variar de región a región, y están sujetos a modificaciones sin previo aviso. Las ilustraciones pueden incluir equipos y accesorios opcionales y pueden no incluir todos los equipos estándar.

Los equipos CASE Construction y los motores CASE/FPT son fabricados por la misma empresa: CNH Industrial Ltda.

CCEEO038 – 7/2018 – Impreso en Brasil

CaseCE.com



Oficinas Comerciales

ARGENTINA

Ávalos 2829 Edif. 1 Piso 4°,
Complejo Urbana – Vicente
López (1605) Bs. As., Argentina.
Tel: +54 (11) 2034 1400

WESTON

3265 Meridian Parkway
Suite 124 – Weston, Florida 33331
Tel: +1 (954) 659 2928 / 789 1572

Fábricas

BRASIL

Contagem – Minas Gerais – Brasil
Av. General David Sarnoff, 2.237
Inconfidentes – C.P. 32210-900
Tel.: +55 31 2104-3392

Sorocaba – São Paulo – Brasil

Av. Jerome Case, 1.801
Éden – C.P. 18087-220
Tel.: +55 15 3334-1700